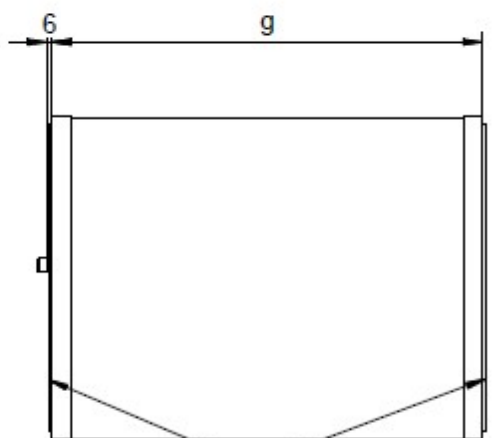
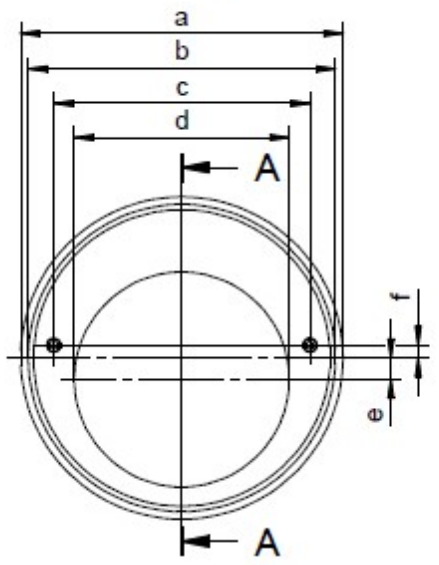


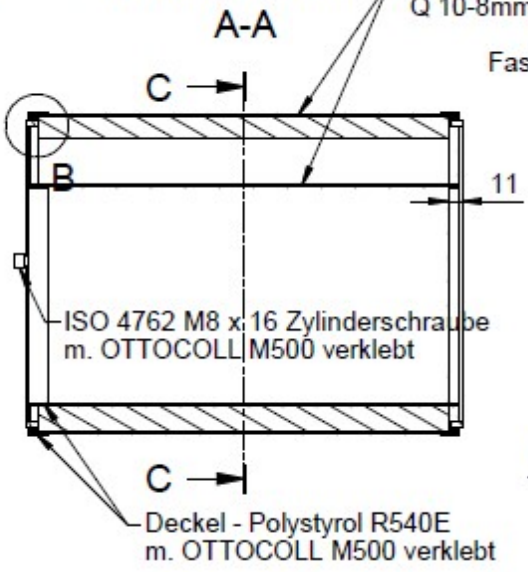
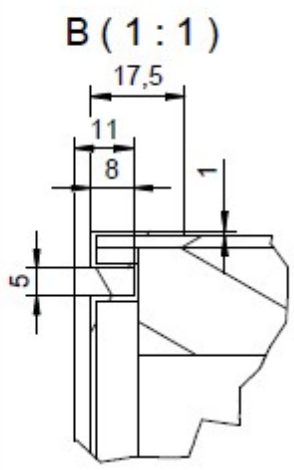
Daten aufgedruckt,
geprägt oder graviert



Dichtung eingeklebt
PE-Schaumstoff PF537
Streckmetall, verzinkt
Q 10-8mm, 2x1x0,7mm

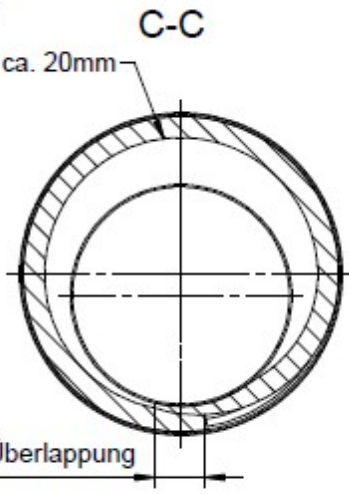


Faservliesstärke ca. 20mm

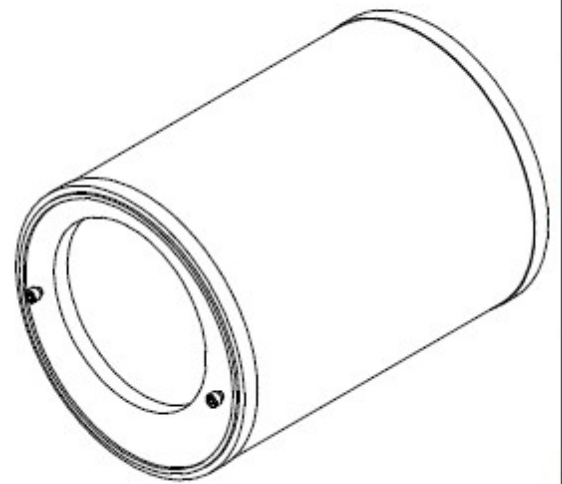


ISO 4762 M8 x 16 Zylinderschraube
m. OTTOCOLL M500 verklebt

Deckel - Polystyrol R540E
m. OTTOCOLL M500 verklebt



min. 50mm Überlappung



Lufrichtung: von innen nach außen
Ausführung/Typ: FL220, lebensmittelecht
Filterschicht: durchgängiger Faservlies, thermisch gebunden
Brandverhalten DIN: F1/K1
Temperaturbeständigkeit: 80°C
Filterklasse n. DIN: G4
mittl. Abscheidegrad n. DIN: 92%

	Allgemeintoleranzen: ISO 2768-mH ISO 13920 ISO 8015 Schutzvermerk nach ISO 15016		Maßstab: 1 : 5	Dokumententyp: Maßzeichnung	Labor/Büro: 110
	Achtung! Kopie muss nicht maßstäblich sein!			Dokumentenstatus: Fert. Freigabe	
Inventor - Zeichnung Änderung nur mittels Inventor !		Filterpatrone für Filterschalldämpfer			
Erstellt durch:	22.09.2020	FUCHS_T			
Genehmigt von:	22.09.2020	NIEMEYER			
Änderungs-Nr.:	000000103618				
Alte Dokument-Nr.:					
4000704603			Version 000	Format 02	Sprache A3
			Blatt DE	Blatt 1	